



FGT-240 Wire Feed Unit 单驱送丝机构

主要特点 Performance:

- PML 品牌送丝电机-----经典送丝电机,大量配套于松下和欧地希等送丝装置
PML Wire Feed Motors-----Classic product, widely used in Panasonic and OTC Welding machines
- 单驱带校正轮托架 2-Roll Bracket----结构紧凑, 具有焊丝自校功能 With wire straightening function
- 适用于 350A, 500A 等焊机的送丝 Suit for 350A, 500A welding machines and robots

规格 Specifications

样 式 Type	2 轮单驱带校正轮	2-Roll wire feed unit with correction roll
送 丝 轮 Feed rolls	Ø 40mm, 2 槽	2-Grooves
托架材质 Bracket material	铝合金	Aluminium alloy
电 机 Motor	扁平电机	Pancake motor
减 速 箱 Drive train	齿轮减速箱	Gearbox reducer
压臂结构 Pressure unit	左置单臂, 左旋释放	Single, left side, left release
焊丝直径 Wire diameter	0.8~1.6mm	
送丝方向 Feed direction	从右到左	From right to left
重 量 Weight	3.4 kg	

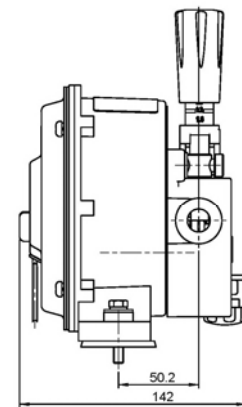
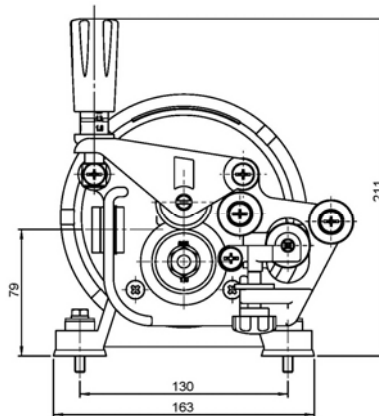
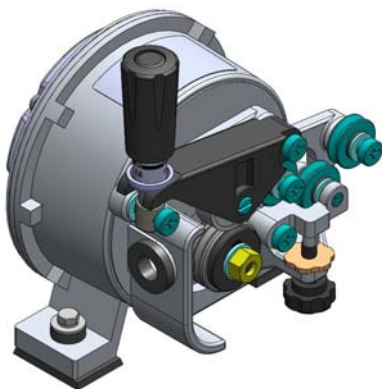
可选项 Options

电机电压 Motor voltage(V)	18.3, 24, 36, 42
减 速 比 Reduction ratio	21:1, 25:1, 32:1
适用焊丝 Applicable wire dia.	0.8/0.9/1.0/1.2/1.4/1.6

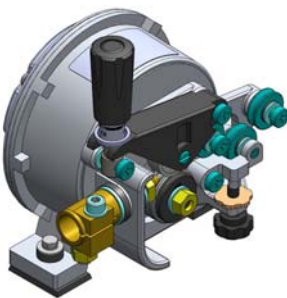
选配件 Accessories

编 码 器 Optical encoder	60cpr, 120cpr ; 2 通道 Channel
焊枪接口 Torch interface	松下 Panasonic, 欧式 Euro, OTC
导 向 杆 Guide tube	盘丝用 Reel wire, 桶丝用 Barrel wire

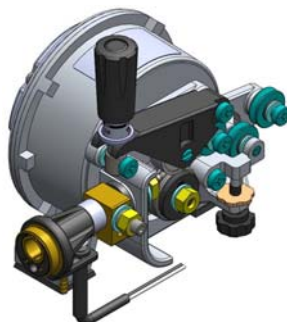
外形尺寸 Outline Dimensions (单位 mm)



部分应用案例 Application Case



FGT-240-A1



FGT-240-A2



FGT-240-A3